



高精度电流传感器规格书

AIT200-SG



深圳市航智精密电子有限公司



AIT200-SG 高精度电流传感器

多点零磁通技术系统应用于现有高精度直流传感器技术之上，激励磁通闭环控制技术、自激磁通门技术及多闭环控制技术相结合，实现了对激励磁通、直流磁通、交流磁通的零磁通闭环控制，并通过构建高频纹波感应通道实现了对高频纹波的检测，从而使传感器在全带宽范围内拥有比较高的增益和测量精度。

产品图片



核心技术

- ◇ 激励磁通闭环控制技术
- ◇ 自激退磁技术
- ◇ 多点零磁通技术
- ◇ 多级量程自动切换技术
- ◇ 温控补偿技术

性能特点

- ◇ 原、副边隔离测量
- ◇ 出色的线性度和准确度
- ◇ 极低的温漂
- ◇ 极低的零漂
- ◇ 强抗电磁干扰能力
- ◇ 宽频带和低响应时间

应用领域

- ◇ 医疗设备：扫描仪、MRI
- ◇ 电力：变流器、逆变器
- ◇ 新能源：光伏、风能
- ◇ 舰船：电力驱动舰船
- ◇ 计量：检定与校准
- ◇ 工业控制：工业电机驱动、焊接、机器人、吊车、电梯、滑雪升降机
- ◇ 轨道交通：高速列车、地铁、有轨无轨电车
- ◇ 测试仪器仪表：功率分析仪、高精密度电源
- ◇ 汽车：电动汽车
- ◇ 航空航天：卫星、火箭
- ◇ 智能电网测量：发电、电池监测、中低压变电站

电气性能

| 项目 | 符号 | 测试条件 | 最小值 | 标称 | 最大值 | 单位 |
|-----------|--------------|--------|--------|--------|--------|-----|
| 原边额定直流电流 | I_{PN_DC} | — | — | ±200 | — | Adc |
| 原边额定交流电流* | I_{PN} | — | — | 141 | — | Aac |
| 原边过载电流 | I_{PM} | 1 分钟 | — | — | ±240 | Adc |
| 工作电压 | V_C | — | ±14.2 | ±15 | ±15.8 | V |
| 功耗电流 | I_{PWR} | 原边额定电流 | ±30 | ±230 | ±270 | mA |
| 电流变比 | K_N | 输入：输出 | 1000:1 | 1000:1 | 1000:1 | — |
| 额定输出电流 | I_{SN} | 原边额定电流 | — | ±0.2 | — | A |
| 测量电阻 | R_M | 见图 1 | 0 | 10 | 30 | Ω |

*：指交流有效值

精度测量

| 项目 | 符号 | 测试条件 | 最小值 | 标称 | 最大值 | 单位 |
|-------------|--------------|--|-----|----|-----------|------------------------|
| 准确度 | X_G | 输入直流, $25 \pm 10^\circ\text{C}$ | — | — | 10 | ppm |
| 线性度 | ϵ_L | — | — | — | 2 | ppm |
| 温度稳定性 | T_C | — | — | — | 0.1 | ppm/K |
| 时间稳定性 | T_T | — | — | — | 0.2 | ppm/month |
| 供电抗干扰 | T_V | — | — | — | 1 | ppm/V |
| 零点失调电流 | I_0 | @ 25°C | — | — | 1 (用户可调零) | ppm |
| 纹波电流 | I_N | DC-10Hz | — | — | 0.5 | ppm |
| 动态响应时间 | t_r | $di/dt=100\text{A}/\mu\text{s}$, 上升至 $90\%I_{PN}$ | — | — | 1 | μs |
| 电流变化率 | di/dt | — | 100 | — | — | $\text{A}/\mu\text{s}$ |
| 频带宽度 (-3dB) | F | — | 0 | — | 500 | kHz |
| 零点失调电流 | I_{OT} | 全温度范围 | — | — | ± 5 | μA |

安全特性

| 项目 | 符号 | 测试条件 | 数值 | 单位 |
|------------------|-----|------------|-----|----|
| 隔离电压 / 原边与副边之间 | Vd | 50Hz, 1min | 5 | KV |
| 瞬态隔离耐压 / 原边与副边之间 | Vw | 50us | 10 | KV |
| 爬电距离 / 原边与外壳之间 | dCp | — | 11 | mm |
| 电气间隙距离 / 原边与外壳之间 | dCi | — | 11 | mm |
| 相比漏电起痕指数 | CTI | IEC-60112 | 600 | V |

一般特性

| 项目 | 符号 | 测试条件 | 最小 | 标称 | 最大 | 单位 |
|--------|-------|------|-----|--------------|-----|------------------|
| 工作温度范围 | T_A | — | -40 | — | +85 | $^\circ\text{C}$ |
| 存储温度范围 | T_S | — | -40 | — | +85 | $^\circ\text{C}$ |
| 相对湿度 | RH | — | 20 | — | 80 | % |
| 质量 | M | — | — | 480 \pm 50 | — | g |

负载电阻使用说明

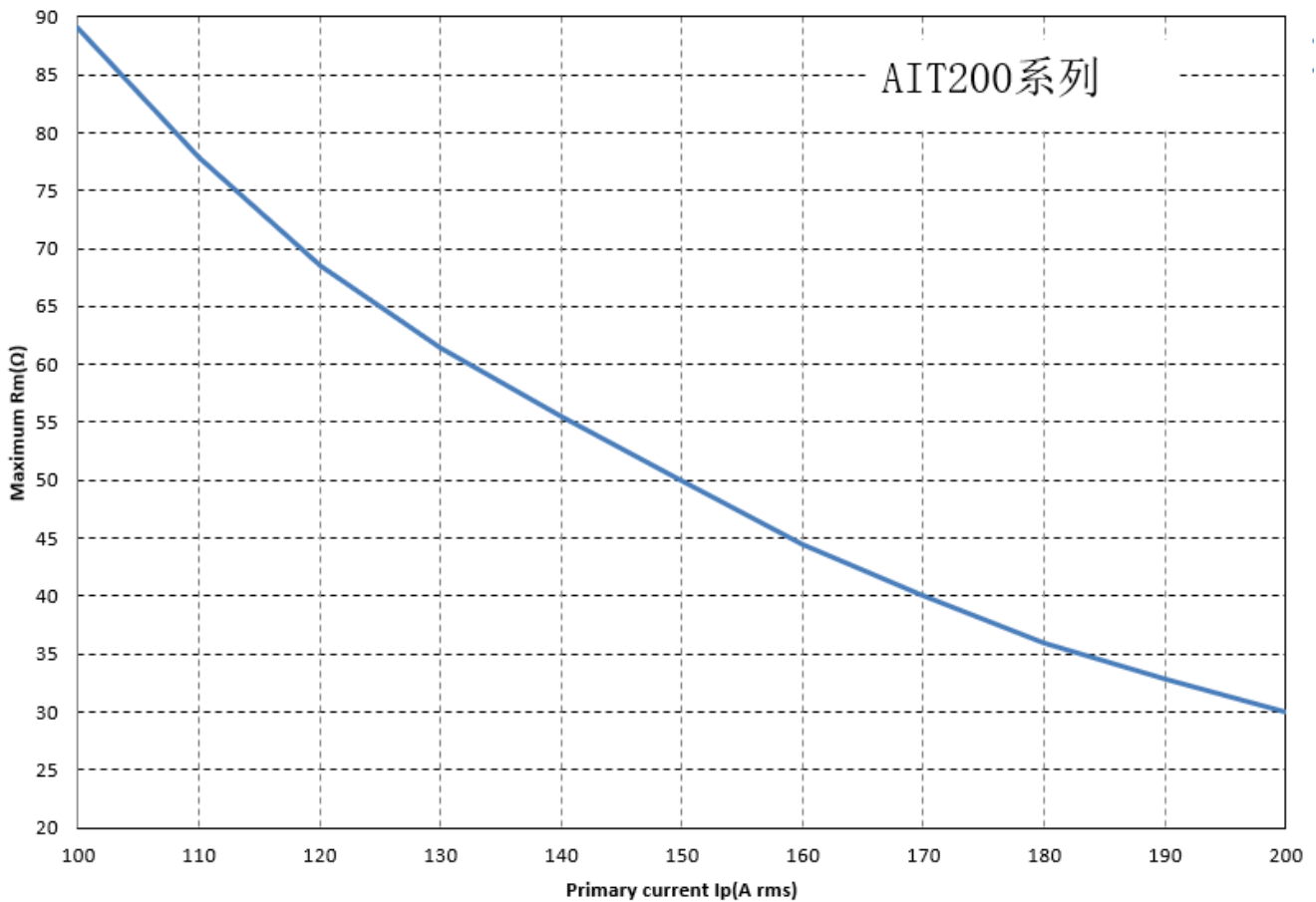


图 1: 负载电阻与测量电流关系图

运行状态说明

- ◇ 正常运行时，绿灯常亮：

设备上电后，当设备正常工作时，绿色指示灯常亮，D-Sub9 接口的第 3 脚和第 8 脚导通。

- ◇ 电流过载或供电异常时，绿灯熄灭：

当绿灯不亮时，应该首先检查传感器的供电电源是否正常。

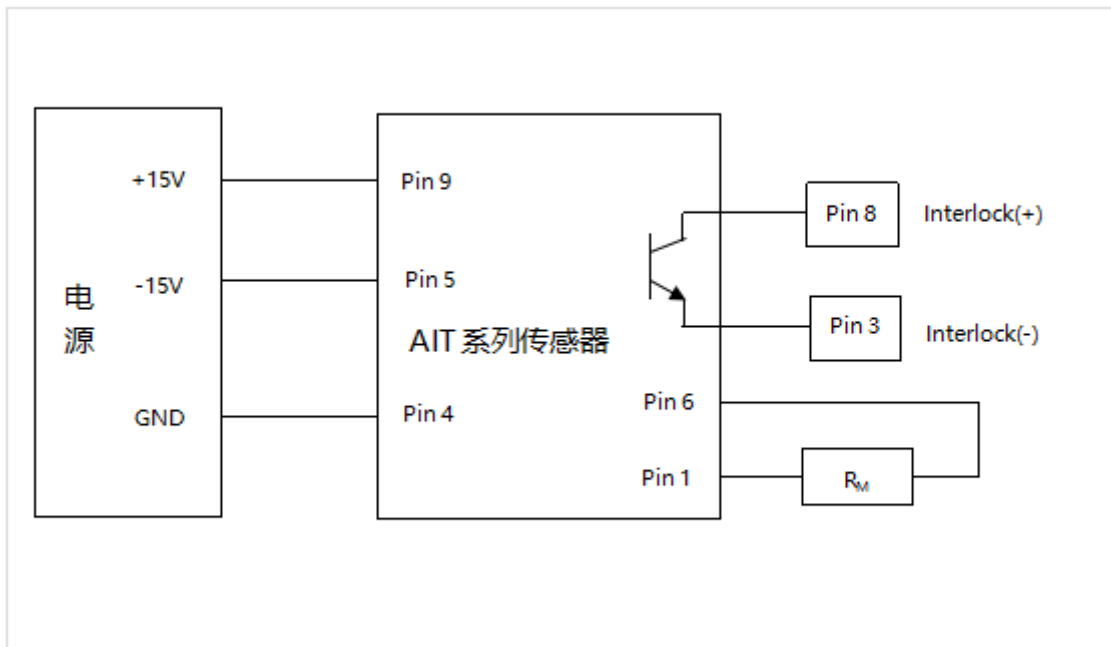
在供电电源正常的情况下，如果绿色指示灯熄灭，说明电流传感器处于非零磁通状态。此时若母线输入电流幅值超过传感器的规定量程，传感器进入过载工作模式，输出电流不再与输入电流信号成等比例。在过载模式下，传感器输出电流一直保持在最大输出状态，绿色指示灯熄灭。当输入电流恢复到规定被测电流范围内后，传感器输出电流恢复正常，绿色指示灯常亮。

- ◇ 在过载模式下，D-Sub9 接口的第 3 脚和第 8 脚断开连接。

应用连接说明

1. D-Sub9 连接端子引脚功能定义

| 引脚号 | 1 | 2、7 | 3 | 4 | 5 | 6 | 8 | 9 |
|-----|-----------------|-----|--------------|-----|-------------|----------|--------------|-------------|
| 定义 | I_Output return | N.C | Interlock(-) | GND | -15V Supply | I_Output | Interlock(+) | +15V Supply |



测试说明：

通过测量流过 R_M 的测试电流 I_S ，或者 R_M 两端的电压 U_R ，可以得到原边电流 I_P ：

$$I_P = K_N * I_S = K_N * (U_R / R_M)$$

2. Interlock 端口连接说明：

Interlock 端口连接方式，根据用户实际应用，有如下两种设计方式，分别如图 A 和图 B 所示：

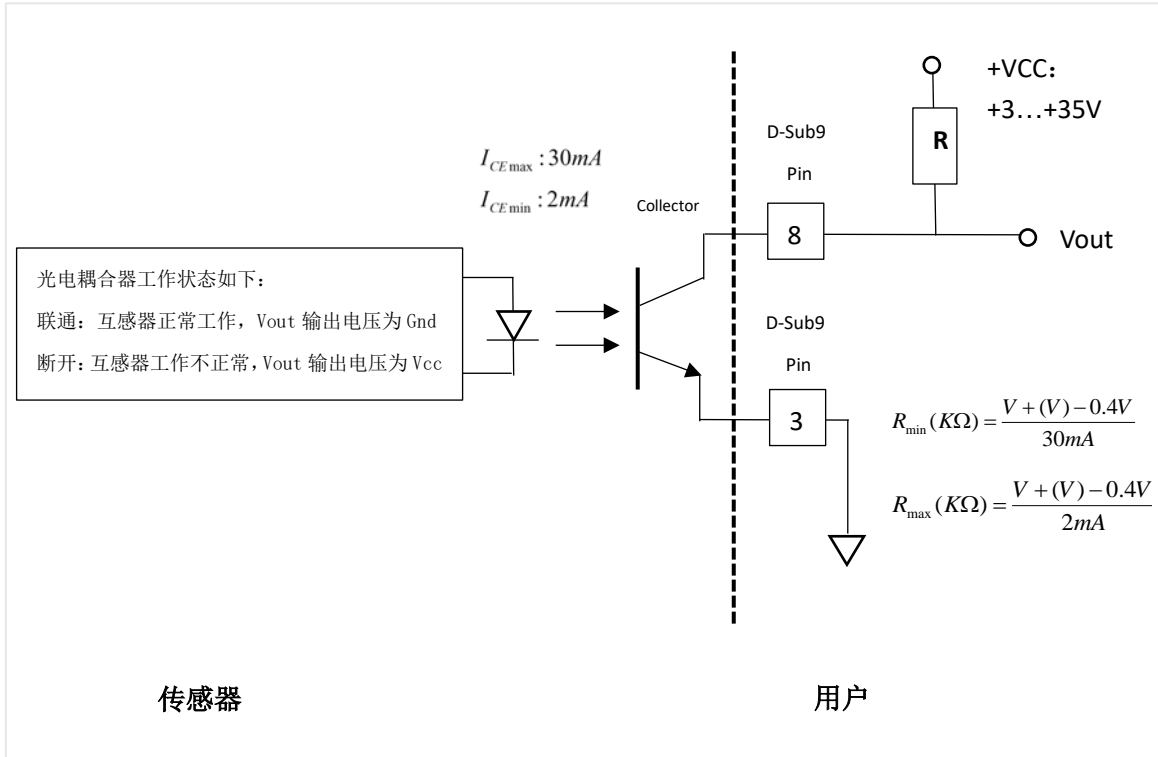


图 A: 传感器正常运行时低电平输出

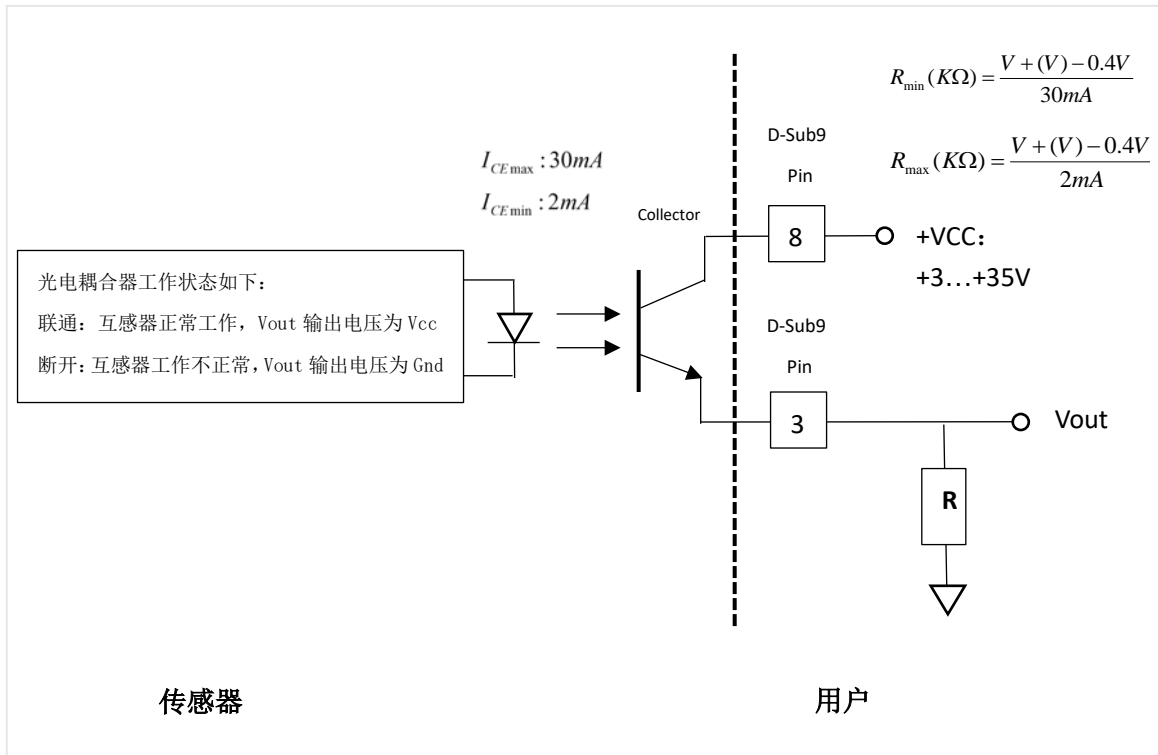


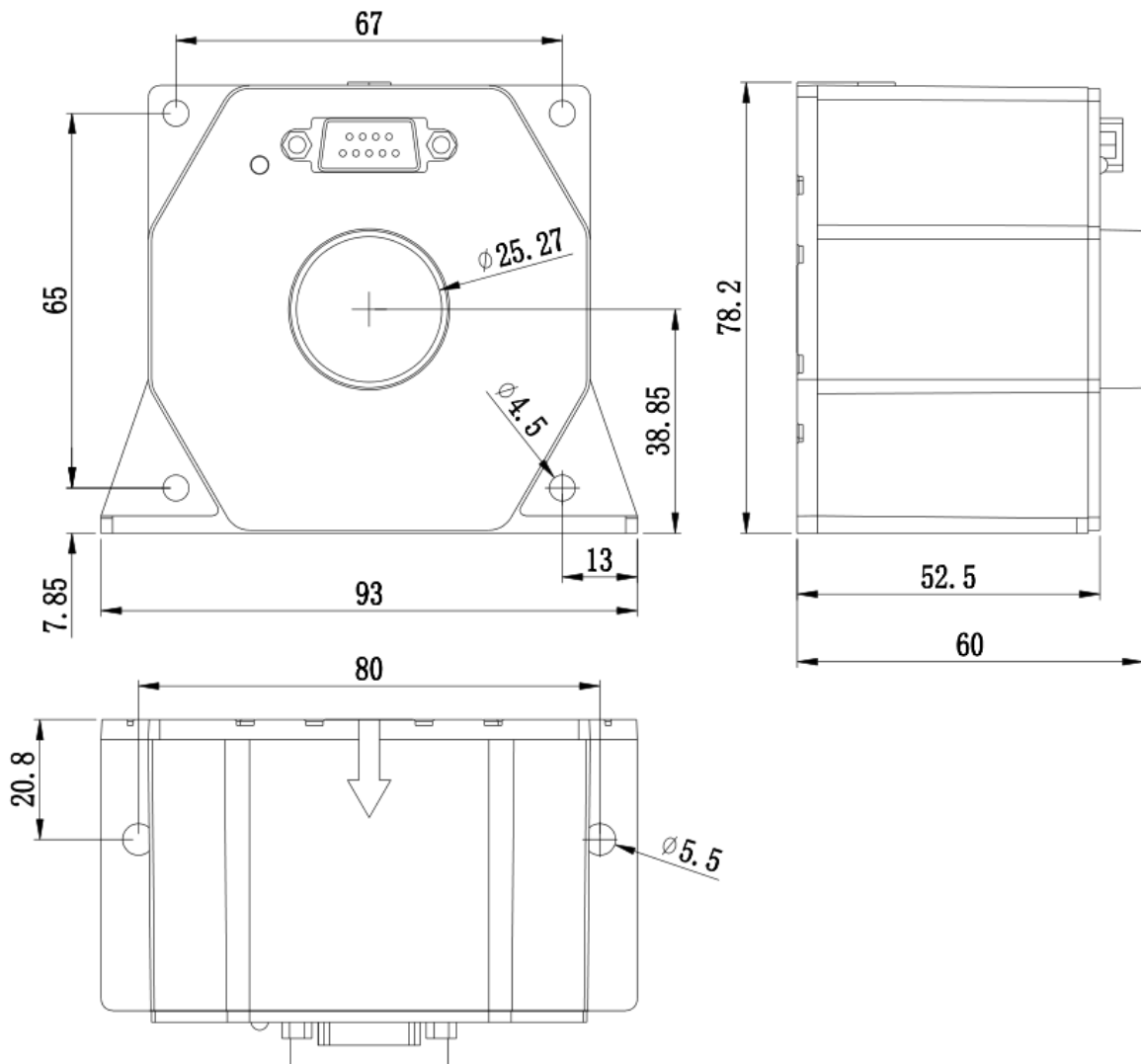
图 B: 传感器正常运行时高电平输出

3. 光电耦合器中引脚 Vout 的输出，与用户端设计电路有关，如下表所示：

| 项目 | Vout | 描述 |
|-----|-------|-------------------------|
| 图 A | <0.2V | 传感器运行状态正常 |
| | Vcc | 传感器运行状态异常，处于过载模式或供电电源异常 |
| | <0.2V | 传感器运行状态异常，处于过载模式或供电电源异常 |
| 图 B | Vcc | 传感器运行状态正常 |

外形尺寸规格

单位：毫米 (mm)



本产品为铝压铸件，材料为 ADC10，外形与尺寸公差按 GB/T15114-2009 和 GB6414-2017 - DCTG7 标准执行。

| 公称尺寸 | | 铸件尺寸公差等级 (DCTG) 及相应的线性尺寸公差值 (单位为毫米) | | | | | | | | | | | | | | | |
|------|-------|-------------------------------------|--------|--------|--------|--------|--------|--------|--------|--------|---------|---------|---------|---------|---------|---------|---------|
| 大于 | 至 | DCTG 1 | DCTG 2 | DCTG 3 | DCTG 4 | DCTG 5 | DCTG 6 | DCTG 7 | DCTG 8 | DCTG 9 | DCTG 10 | DCTG 11 | DCTG 12 | DCTG 13 | DCTG 14 | DCTG 15 | DCTG 16 |
| - | 10 | 0.09 | 0.13 | 0.18 | 0.26 | 0.36 | 0.52 | 0.74 | 1 | 1.5 | 2 | 2.8 | 4.2 | - | - | - | - |
| 10 | 16 | 0.1 | 0.14 | 0.2 | 0.28 | 0.38 | 0.54 | 0.78 | 1.1 | 1.6 | 2.2 | 3 | 4.4 | - | - | - | - |
| 16 | 25 | 0.11 | 0.15 | 0.22 | 0.3 | 0.42 | 0.58 | 0.82 | 1.2 | 1.7 | 2.4 | 3.2 | 4.6 | 6 | 8 | 10 | 12 |
| 25 | 40 | 0.12 | 0.17 | 0.24 | 0.32 | 0.46 | 0.64 | 0.9 | 1.3 | 1.8 | 2.6 | 3.6 | 5 | 7 | 9 | 11 | 14 |
| 40 | 63 | 0.13 | 0.18 | 0.26 | 0.36 | 0.5 | 0.7 | 1 | 1.4 | 2 | 2.8 | 4 | 5.6 | 8 | 10 | 12 | 16 |
| 63 | 100 | 0.14 | 0.2 | 0.28 | 0.4 | 0.56 | 0.78 | 1.1 | 1.6 | 2.2 | 3.2 | 4.4 | 6 | 9 | 11 | 14 | 18 |
| 100 | 160 | 0.15 | 0.22 | 0.3 | 0.44 | 0.62 | 0.88 | 1.2 | 1.8 | 2.5 | 3.6 | 5 | 7 | 10 | 12 | 16 | 20 |
| 160 | 250 | - | 0.24 | 0.34 | 0.5 | 0.7 | 1 | 1.4 | 2 | 2.8 | 4 | 5.6 | 8 | 11 | 14 | 18 | 22 |
| 250 | 400 | - | - | 0.4 | 0.56 | 0.78 | 1.1 | 1.6 | 2.2 | 3.2 | 4.4 | 6.2 | 9 | 12 | 16 | 20 | 25 |
| 400 | 630 | - | - | - | 0.64 | 0.9 | 1.2 | 1.8 | 2.6 | 3.6 | 5 | 7 | 10 | 14 | 18 | 22 | 28 |
| 630 | 1000 | - | - | - | 0.72 | 1.0 | 1.4 | 2 | 2.8 | 4 | 6 | 8 | 11 | 16 | 20 | 25 | 32 |
| 1000 | 1600 | - | - | - | 0.80 | 1.1 | 1.6 | 2.2 | 3.2 | 4.6 | 7 | 9 | 13 | 18 | 23 | 29 | 37 |
| 1600 | 2500 | - | - | - | - | - | - | 2.6 | 3.8 | 5.4 | 8 | 10 | 15 | 21 | 26 | 33 | 42 |
| 2500 | 4000 | - | - | - | - | - | - | - | 4.4 | 6.2 | 9 | 12 | 17 | 24 | 30 | 38 | 49 |
| 4000 | 6300 | - | - | - | - | - | - | - | - | 7 | 10 | 14 | 20 | 28 | 35 | 44 | 56 |
| 6300 | 10000 | - | - | - | - | - | - | - | - | - | 11 | 16 | 23 | 32 | 40 | 50 | 64 |



刘歆苒 13632805957

长沙市雨花区环保中路289号长沙屿A3栋1015室
电话: 0731-85260926 传真: 0731-85263946
邮箱: xr.liu@jectronic.com 网站: www.jectronic.com